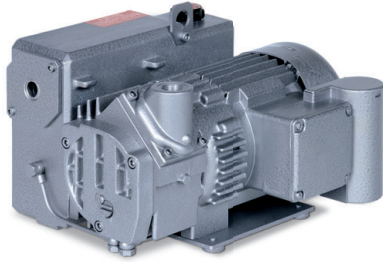




# V-VGD

V-VGD 10 (01) | V-VGD 15 (01)



### Oil-flooded rotary vane vacuum pumps

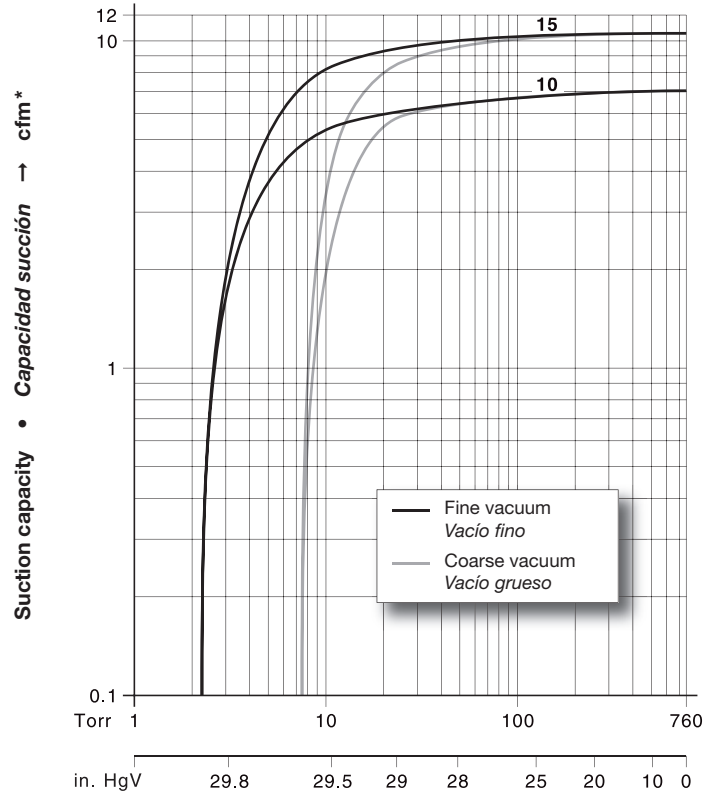
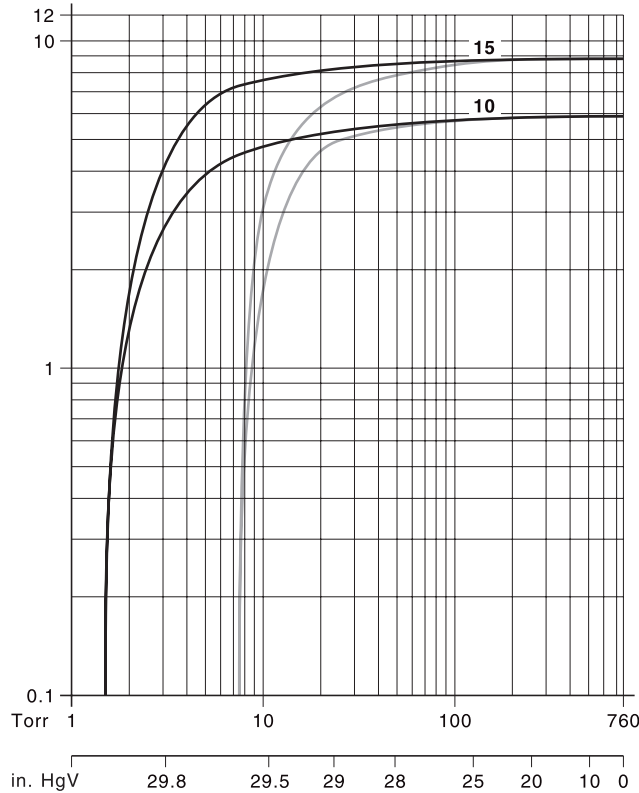
Capacities ranging from 5.9 to 10.6 cfm  
The ultimate vacuum can be selected by operator at either 29.86 in. HgV for fine vacuum or 29.63 in. HgV for coarse vacuum.  
Needs little space thanks to overhung rotor design and integral motor. Fitted as standard with fine mesh filter, vacuum non-return valve and oil separator. Very quiet operation.

### Bomba de vacío de paleta rotativa anegada en aceite

Capacidades de 5.9 a 10.6 cfm,  
El operario puede seleccionar entre vacío absoluto a 29.86 in. HgV para vacío fino, o a 29.63 in. HgV para vacío grueso.  
No ocupa mucho espacio gracias a su diseño de rotor saliente y motor integrado. Se entrega con filtro de red fina, válvula de retención de vacío y separador de aceite como características estándar. Funcionamiento realmente silencioso.

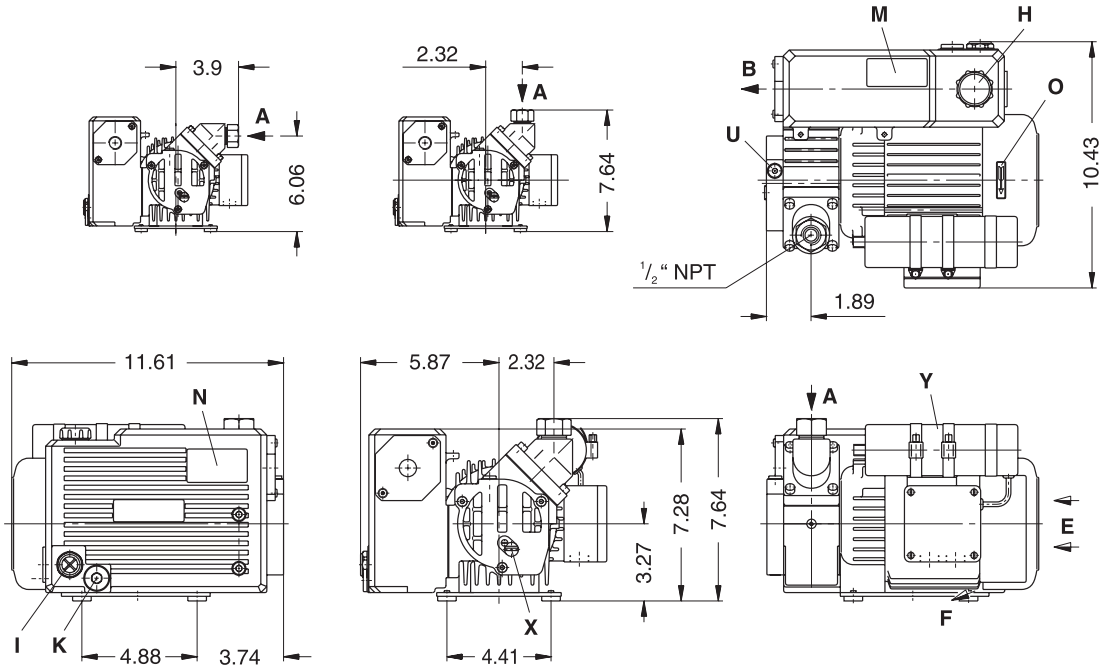
### Selection diagram • Diagrama de selección 50 Hz

60 Hz



Suction pressure • Presión succión → Torr / in. HgV

V-VGD (01)			10	15
Suction capacity Capacidad succión	cfm	50 Hz	5.9	8.8
		60 Hz	7.1	10.6
Ultimate vacuum (Fine vacuum / Coarse vacuum) Vacío ultimo (Vacío fino / Vacío grueso)		50 Hz	1.5 Torr - 29.86 in. HgV / 7.5 Torr - 29.63 in. HgV	
	60 Hz	2.3 Torr - 29.83 in. HgV / 7.5 Torr - 29.63 in. HgV		
Rated voltage (3~) / (1~) Tensión asignada (3~) / (1~)		50 Hz	200-255 / 346-440 V ± 5% (3~) / 230 V ± 10% (1~)	
	60 Hz	200-277 / 346-480 V ± 5% (3~) / 115 V ± 10% (1~)		
Motor rating Potencia requerida	kw	50 Hz	0.37	0.55
		60 Hz	0.44	0.65
Full load amperage Amperaje a carga plena	A (3~)	50 Hz	2.4 / 1.4	2.8 / 1.6
		60 Hz	2.0 / 1.15	2.8 / 1.6
	A (1~)	50 Hz	4.6	4.6
		60 Hz	9.0	9.0
Speed Velocidad	rpm	50 Hz	2850	
		60 Hz	3420	
Average noise level Nivel promedio de ruido	dB(A) ENISO3744	50 Hz	59	60
		60 Hz	62	63
Weight Peso	lbs		42	42
Oil capacity Capacidad de aceite	l		0.4	0.4



<b>A</b>	Vacuum connection • <i>Conexión de vacío</i>
<b>B</b>	Exhaust • <i>Escape</i>
<b>E</b>	Cooling air entry • <i>Entrada aire refrigerante</i>
<b>F</b>	Cooling air exit • <i>Salida aire refrigerante</i>
<b>H</b>	Oil filler • <i>Punto de alimentación de aceite</i>
<b>I</b>	Oil control • <i>Control del aceite</i>
<b>K</b>	Oil drain • <i>Punto de drenaje de aceite</i>
<b>M</b>	Ölempfehlungsschild • <i>Oil type plate</i>
<b>N</b>	Data plate • <i>Placa de la unidad</i>
<b>O</b>	Rotation direction plate • <i>Flecha de rotación</i>
<b>U</b>	Gas ballast valve (optional) • <i>Válvula reguladora de gas (opcional)</i>
<b>X</b>	Vacuum adjustment valve • <i>Válvula de ajuste de vacío</i>
<b>Y</b>	Capacitor(1~) • <i>Capacitor (1~)</i>

Accessories • *Accesorios*

V-VGD		10	15
Hose connection <i>Conexión de manguera</i>	<b>ZSA</b>		13 (08)
Motor starter <i>Reóstato de arranque del motor</i>	<b>ZMS</b>	50 Hz 60 Hz	on request • <i>on pedido</i>

cfm\* Relates to pump inlet conditions • *se refiere a las condiciones de entrada de la bomba*

Curves, tables content (tolerance ±10%) refer to vacuum pump at normal operating temperature. • *Las curvas, las tablas (tolerancia ±10%) hacen referencia a una bomba de vacío a temperatura normal de funcionamiento.*

The motor dimensions as well as the full load amperage may vary because of different motor manufacturers. • *Las dimensiones de motor pueden variar para distintos fabricantes de motores.*

Water vapour tolerance, see leaflet I 200 (on request). • *Para la tolerancia del vapor de agua ver apartado I 200 en información (on pedido).*

Technical information is subject to change without notice! • *La información técnica está sujeta a cambios sin previo aviso!*

**Gardner  
Denver**

Elmo Rietschle is a brand of  
Gardner Denver's Industrial Products  
Division and part of Blower Operations.

Gardner Denver, Inc.  
1800 Gardner Expressway  
Quincy, IL 62305 / USA  
Phone +1 217 / 222 5400  
Fax +1 217 / 221 8780

info@vacuumpumps.com  
www.gd-elmorietschle.com